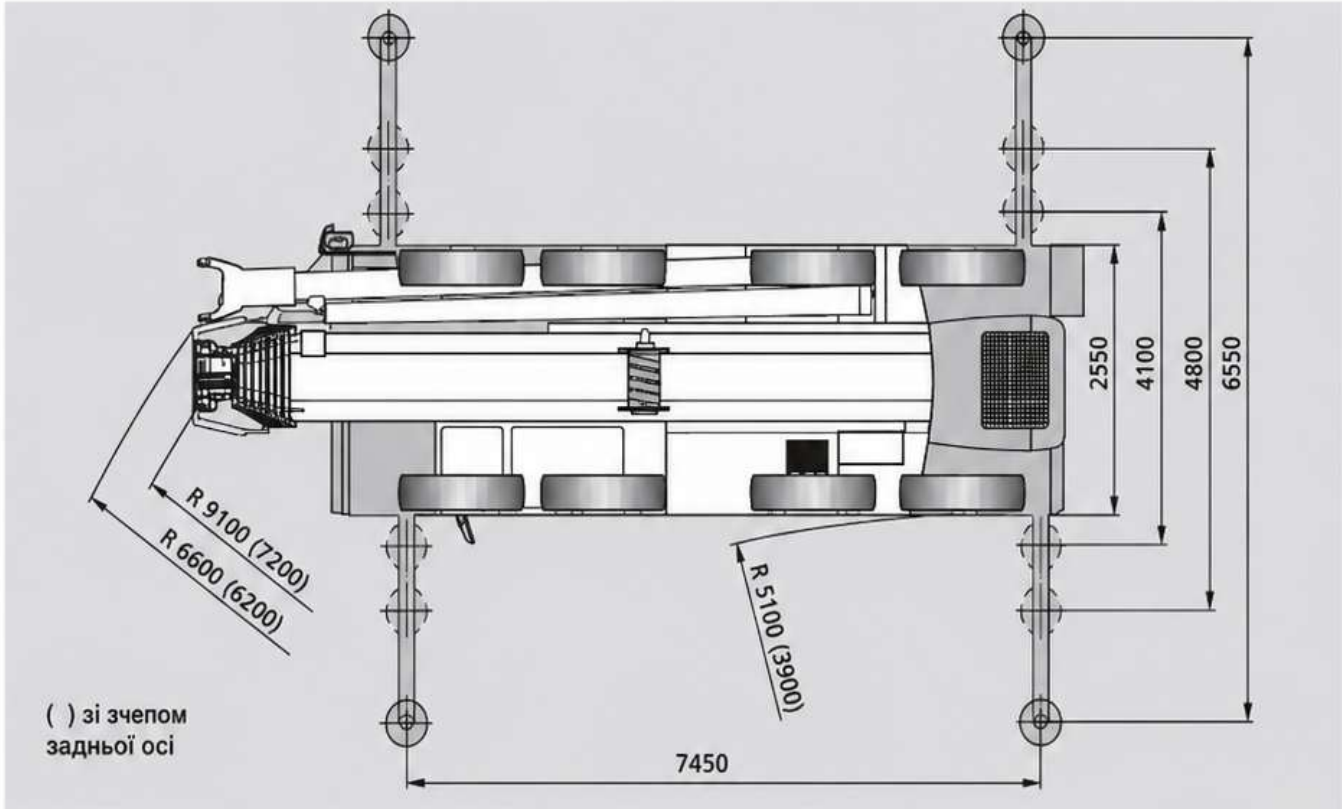
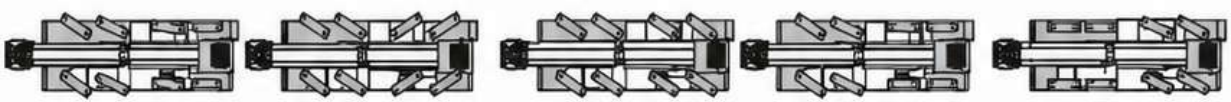
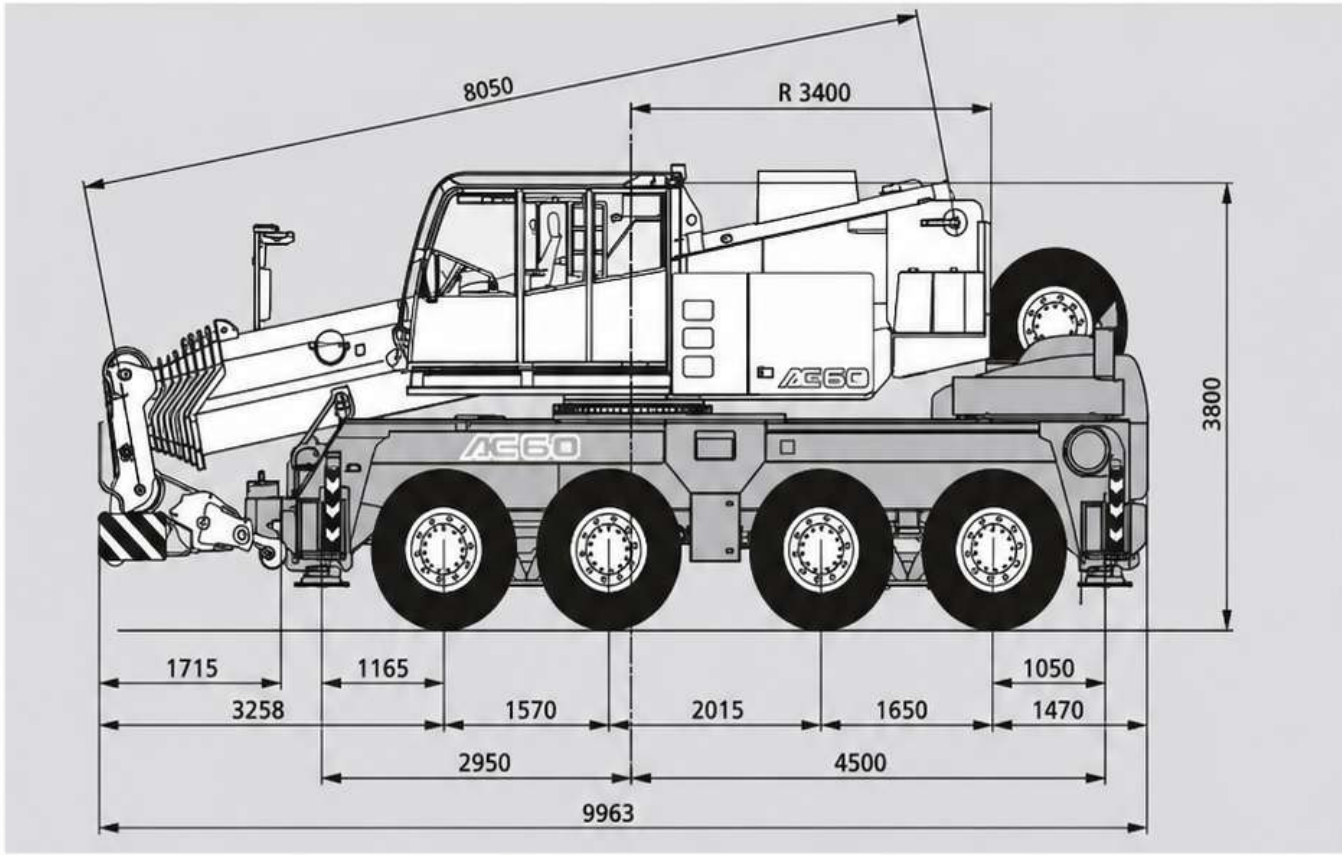
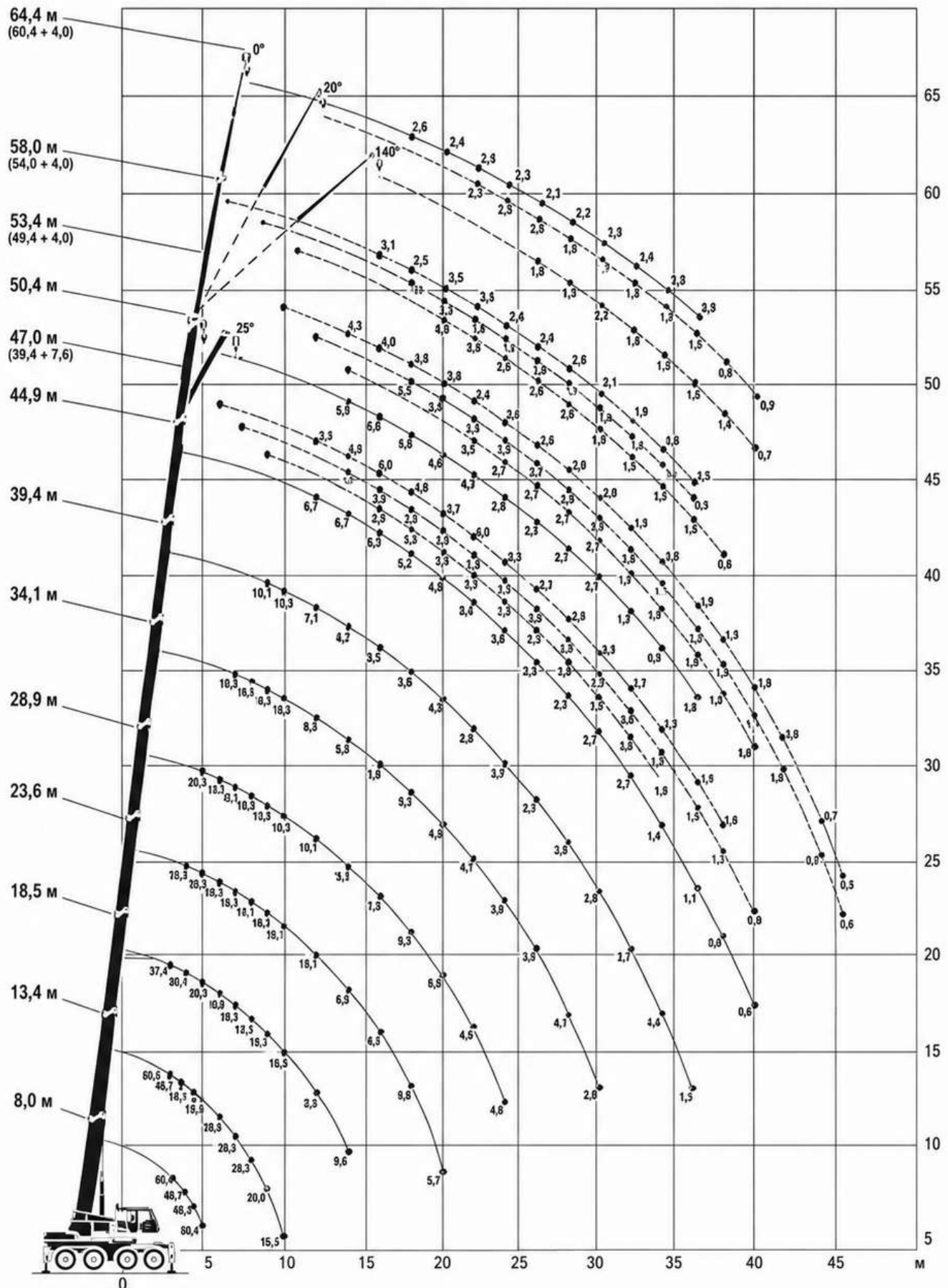


Автокран Demag AC 60 City Class

Вантажопідйомність 60 т





Вантажопідйомність і висота підйому



Таблиця вантажопідйомності основного стрілового обладнання

10 т   7,45 x 6,55 м 360° DIN/ISO

Виліт	Основне стрілове обладнання									Виліт
	8,0	13,4	18,5	23,6	28,9	34,1	39,4	44,9	50,4	
М	Т	Т	Т	Т	Т	Т	Т	Т	Т	М
2,5	70,0**	-	-	-	-	-	-	-	-	2,5
3	60,0*	-	-	-	-	-	-	-	-	3
3,5	54,8	50,6	47,1	-	-	-	-	-	-	3,5
4	50,0	47,1	43,9	-	-	-	-	-	-	4
4,5	45,8	44,1	40,7	31,7	-	-	-	-	-	4,5
5	42,0	41,2	38,2	29,9	-	-	-	-	-	5
6	-	37,6	35,6	28,2	25,7	-	-	-	-	6
7	-	31,3	30,8	25,3	23,5	17,7	-	-	-	7
8	-	26,0	25,4	23,0	21,6	16,4	-	-	-	8
9	-	22,5	21,5	21,1	19,9	15,2	12,3	-	-	9
10	-	18,6	19,0	18,1	17,3	13,7	11,5	-	-	10
12	-	-	12,3	12,2	12,2	10,6	10,1	8,7	-	12
14	-	-	9,6	9,5	9,4	8,9	8,5	7,7	6,1	14
16	-	-	-	8,2	7,6	7,6	7,3	6,8	5,8	16
18	-	-	-	6,8	6,7	6,2	5,9	5,6	5,5	20
20	-	-	-	5,7	5,6	5,4	4,8	4,9	4,7	20
22	-	-	-	-	4,7	4,6	4,2	4,4	3,9	22
24	-	-	-	-	4,0	3,9	3,9	3,6	3,1	24
26	-	-	-	-	-	3,3	3,5	3,0	2,5	26
28	-	-	-	-	-	3,1	2,9	2,5	2,0	28
30	-	-	-	-	-	2,8	2,5	2,1	1,6	30
32	-	-	-	-	-	2,1	1,7	1,2	-	32
34	-	-	-	-	-	1,8	1,4	0,9	-	34
36	-	-	-	-	-	1,5	1,1	0,6	-	36
38	-	-	-	-	-	-	0,8	-	-	38
40	-	-	-	-	-	-	0,6	-	-	40
Вантажопідйомність	30,7	13,0	7,2	4,7	2,9	-	-	-	-	Вантажопідйомність

10 т   7,45 x 4,80 м 360° DIN/ISO

Виліт	Основне стрілове обладнання									Виліт
	8,0	13,4	18,5	23,6	28,9	34,1	39,4	44,9	50,4	
М	Т	Т	Т	Т	Т	Т	Т	Т	Т	М
3	49,6	48,7	47,1	-	-	-	-	-	-	3
3,5	44,8	43,8	43,9	-	-	-	-	-	-	3,5
4	40,7	39,9	38,4	31,7	-	-	-	-	-	4
4,5	37,1	37,4	32,4	29,6	-	-	-	-	-	4,5
5	-	32,2	27,9	25,9	-	-	-	-	-	5
6	-	23,0	23,6	20,9	18,9	-	-	-	-	6
7	-	17,3	18,6	18,4	17,0	13,7	-	-	-	7
8	-	13,6	14,8	14,7	14,4	12,7	-	-	-	8
9	-	11,1	12,2	12,8	12,1	11,6	10,5	-	-	9
10	-	9,2	10,2	10,8	10,3	10,2	9,2	-	-	10
12	-	-	7,5	8,0	8,0	7,9	7,1	6,9	-	12
14	-	-	5,8	6,3	6,2	6,1	5,9	5,9	4,9	14
16	-	-	-	5,0	4,9	5,1	5,0	4,7	3,9	16
18	-	-	-	4,1	4,0	4,3	4,1	3,7	3,1	18
20	-	-	-	3,4	3,3	3,6	3,4	3,0	2,5	20
22	-	-	-	-	-	2,7	3,0	2,5	1,9	22
24	-	-	-	-	-	2,3	2,3	2,0	1,5	24
26	-	-	-	-	-	2,2	1,9	1,6	1,1	26
28	-	-	-	-	-	1,8	1,6	1,2	0,7	28
30	-	-	-	-	-	1,6	1,4	0,9	-	30
32	-	-	-	-	-	1,0	0,6	-	-	32
34	-	-	-	-	-	0,8	-	-	-	34
36	-	-	-	-	-	-	-	-	-	36
Вантажопідйомність	30,7	8,6	4,8	3,1	1,8	-	-	-	-	Вантажопідйомність

Примітки

* 0° назад

** 0° назад і фіксація гака 1 x 13

γ горизонтально

Вантажопідйомність монтажного наконечника

10 т   7,45 м x 6,55 м 360° DIN/ISO

М	Основний стріловий обладнання					
	8,0	13,4	18,5	23,6	28,9	34,1
3	25,0 *	-	-	-	-	-
3,5	25,0 *	-	-	-	-	-
4	25,0 *	25,0 *	-	-	-	-
4,5	25,0 *	25,0 *	-	-	-	-
5	25,0 *	25,0 *	-	-	-	-
6	25,0 *	25,0 *	24,4 **	-	-	-
7	-	23,6 *	24,4 **	-	-	-
8	-	22,5 *	21,9 **	19,2 **	-	-
9	-	18,5 *	17,9 **	17,8 **	-	-
10	-	15,8 *	15,8 **	15,5 **	14,9 **	-
12	-	-	11,8 *	11,9 **	12,0 **	8,5 *
14	-	-	9,6 *	9,5 **	9,5 **	8,3 *
16	-	-	7,7 *	8,0 **	7,5 **	7,0 *
18	-	-	-	6,7 *	6,1 **	6,1 *
20	-	-	-	5,6 *	5,4 **	5,0 *
22	-	-	-	-	4,6 *	4,3 *
24	-	-	-	-	3,9 *	3,7 **
26	-	-	-	-	3,3 **	3,1 *
28	-	-	-	-	-	2,7 *
30	-	-	-	-	-	2,5 *
32	-	-	-	-	-	2,3 *
Вантажопідйомність	25,0*▲□	10,9**Δ	6,3***▲	4,2***▲	2,5*▲	-

10 т   7,45 м x 4,80 м 360° DIN/ISO

М	Основний стріловий обладнання					
	8,0	13,4	18,5	23,6	28,9	34,1
3	25,0 *	-	-	-	-	-
3,5	25,0 *	-	-	-	-	-
4	25,0 *	25,0 *	-	-	-	-
4,5	25,0 *	25,0 *	-	-	-	-
5	25,0 *	25,0 *	-	-	-	-
6	23,2 *	23,6 *	21,9 **	-	-	-
7	-	18,0 *	18,4 **	-	-	-
8	-	14,0 *	15,1 **	15,0 **	-	-
9	-	11,3 *	12,4 **	12,6 **	-	-
10	-	9,4 *	10,4 **	10,9 **	10,2 *	-
12	-	-	7,6 *	8,1 *	7,9 *	7,9 *
14	-	-	5,8 *	6,3 *	6,2 *	6,1 *
16	-	-	4,6 *	4,9 *	4,9 *	4,8 *
18	-	-	-	4,0 *	4,0 *	4,2 *
20	-	-	-	3,3 *	3,2 *	3,5 *
22	-	-	-	-	2,6 *	2,9 *
24	-	-	-	-	2,1 *	2,4 *
26	-	-	-	-	-	2,0 *
28	-	-	-	-	-	1,7 *
30	-	-	-	-	-	1,4 *
32	-	-	-	-	-	1,2 *
Вантажопідйомність	22,4*▲□	7,2***▲	4,1***▲	2,6***▲	1,4***▲	-

10 т   7,45 м x 3,10 м 360° DIN/ISO

М	Основний стріловий обладнання					
	8,0	13,4	18,5	23,6	28,9	34,1
3	25,0 *	-	-	-	-	-
3,5	25,0 *	-	-	-	-	-
4	25,0 *	25,0 *	-	-	-	-
4,5	21,7 *	22,4 *	-	-	-	-
5	17,9 *	18,7 **	-	-	-	-
6	13,2 *	13,8 **	14,7 **	-	-	-
7	-	10,6 *	11,5 **	-	-	-
8	-	8,3 *	9,3 *	9,8 *	-	-
9	-	6,7 *	7,7 *	8,1 *	-	-
10	-	5,6 *	6,4 *	6,8 *	6,8 *	-
12	-	-	4,6 *	5,1 *	5,0 *	-
14	-	-	3,4 *	3,8 *	3,8 *	-
16	-	-	2,6 *	2,9 *	2,9 *	-
18	-	-	-	2,3 *	2,2 *	-
20	-	-	-	-	1,7 *	-
22	-	-	-	-	1,2 *	-
24	-	-	-	-	0,9 *	-
26	-	-	-	-	-	-
28	-	-	-	-	-	-
30	-	-	-	-	-	-
32	-	-	-	-	-	-
Вантажопідйомність	12,7*▲	4,1***▲	2,2***▲	-	-	-

10 т   180° / 180° DIN/ISO

М	Основний стріловий обладнання			
	8,0	13,4	18,5	23,6
3,5	11,9 *	-	-	-
4	10,6 *	-	-	-
4,5	9,3 *	9,7 *	-	-
5	8,3 *	8,6 *	-	-
6	7,4 *	7,7 *	-	-
7	6,0 *	6,4 *	7,1 *	-
8	-	5,2 *	6,0 *	-
9	-	4,3 *	5,0 *	5,4 *
10	-	3,5 *	4,2 *	4,5 *
12	-	3,0 *	3,7 *	3,9 *
14	-	-	2,7 *	3,0 *
16	-	-	1,8 *	2,3 *
18	-	-	1,3 *	1,6 *
20	-	-	-	1,1 *
22	-	-	-	0,7 *

10 т   0° / 0° DIN/ISO

М	Основний стріловий обладнання			
	8,0	13,4	18,5	23,6
3,5	-	-	-	-
4	-	-	-	-
4,5	-	-	-	-
5	14,8 *	15,1 *	-	-
6	12,1 *	12,6 *	-	-
7	-	10,6 *	11,3 *	-
8	-	9,0 *	9,8 *	10,1 *
9	-	7,8 *	8,5 *	8,9 *
10	-	6,7 *	7,4 *	7,7 *
12	-	-	5,8 *	6,1 *
14	-	-	4,6 *	5,0 *
16	-	-	3,7 *	4,0 *
18	-	-	-	3,2 *
20	-	-	-	2,7 *

Примітки

- * Робоча зона – велике висування монтажного наконечника
- ** Робоча зона – середнє висування монтажного наконечника
- ▲ Робоча зона – мале висування монтажного наконечника
- горизонтально