

KRUPP

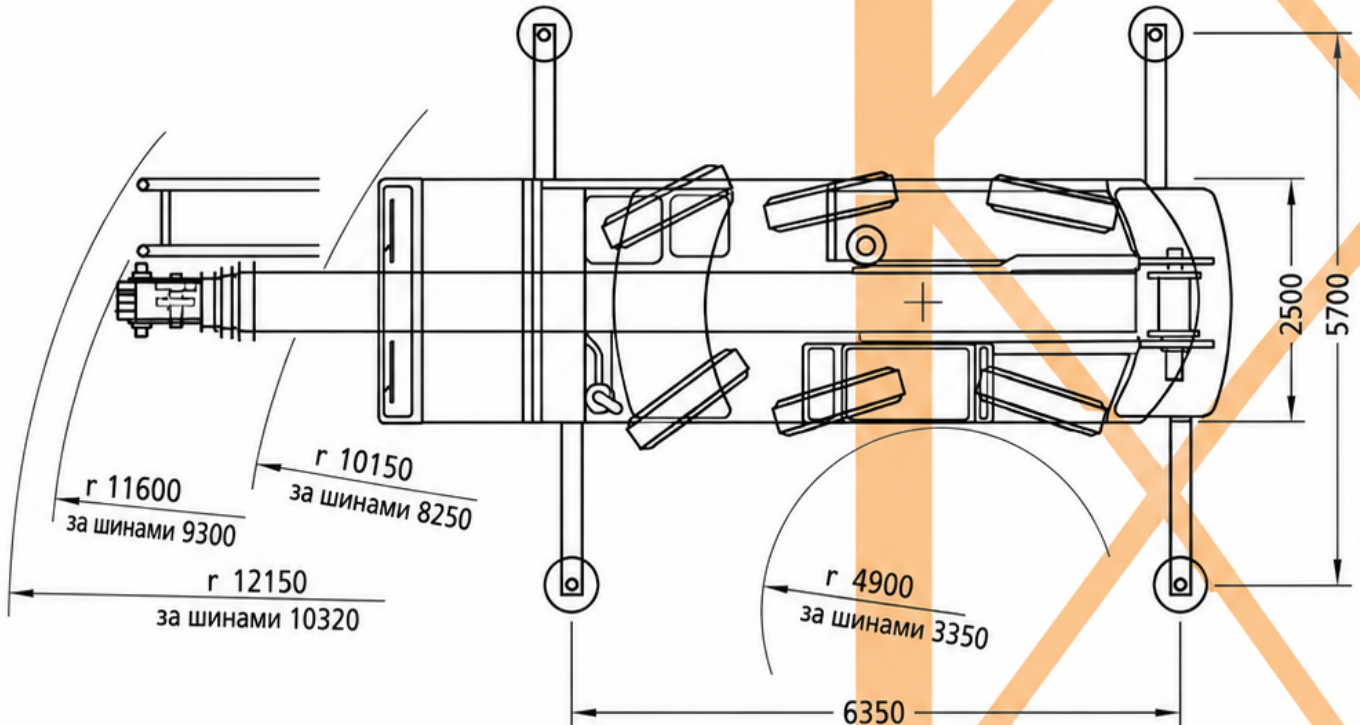
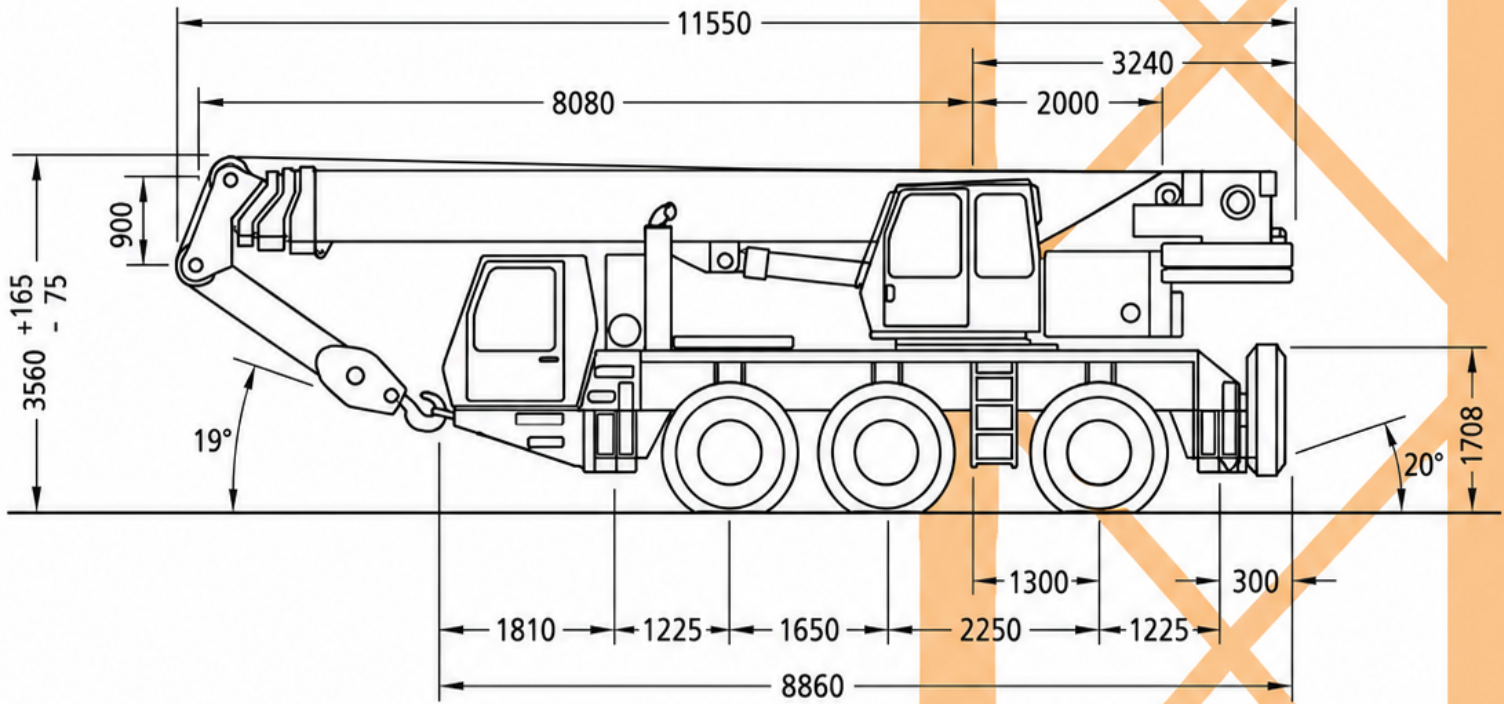
**45 ton Capacity
All-Terrain-Crane**

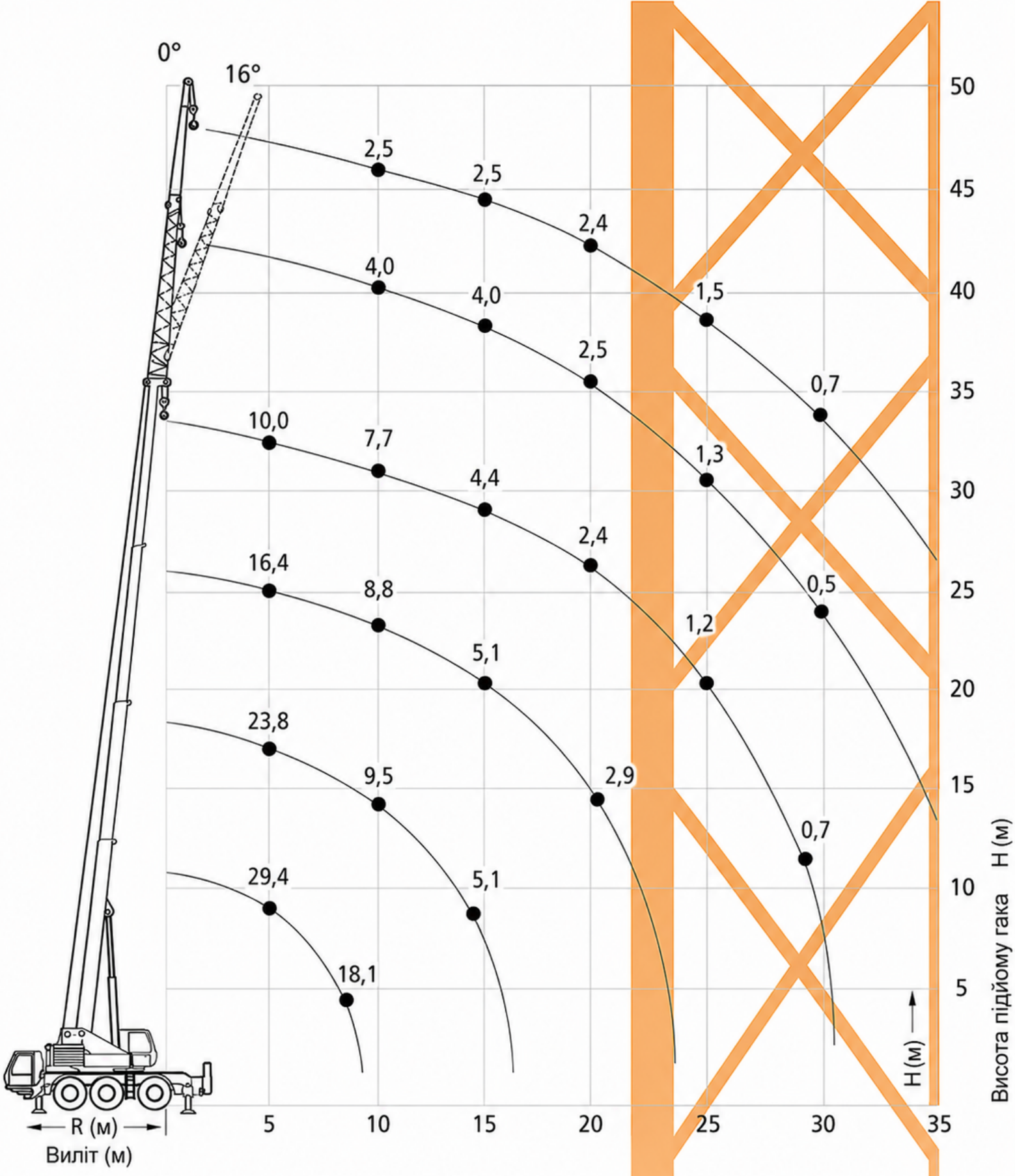


KMK 3045

Courtesy of Crane.Market

Основний виліт	32 м
Максимальний виліт	45 м
Максимальна вантажопідйомність	45 т





Значення вантажопідйомності в тоннах (т)

	Кран з противагою 9,6 т (розклад підпор 5,7 м × 6,35 м)			
	Виліт стріли – постійна довжина в м 32,1			
	Виліт з гуськом (додатковим подовжувачем) в м			
	8,0		13,0	
	Кут вильоту гуська (зміщення позиції)			
	0°	16°	0°	16°
Діапазон повороту	360°			
Секція I	1,0	1,0	1,0	1,0
Секція II	1,0	1,0	1,0	1,0
Секція III	1,0	1,0	1,0	1,0
Виліт (м)	Вантажопідйомність (т)			
8				
9				
10				
11	4,0			
12	4,0			
13	4,0	3,5	2,5	
14	4,0	3,5	2,5	
15	4,0	3,5	2,5	2,3
16	3,8	3,4	2,5	2,3
18	3,4	3,2	2,4	2,2
20	2,8	2,8	2,3	2,0
22	2,2	2,2	2,3	1,9
24	1,8	1,8	2,1	1,8
26	1,4	1,4	1,7	1,8
28	1,0	1,0	1,4	1,4
30			1,1	1,1
32				
34				
36				
Код LMB	220	221	230	231
Допустима швидкість вітру	8 м/с (Клас 4)			

**Кран з противагою 9,6 т
(розклад підпор 5,7 м × 6,35 м)**

Виліт стріли – постійна довжина в м

10,1	17,4	24,7	24,8	32,1
------	------	------	------	------

Діапазон повороту

0° 360°

Секція I

0,0	0,5	0,0	1,0	0,0	1,0
-----	-----	-----	-----	-----	-----

Секція II

0,0	0,5	1,0	1,0	1,0	1,0
-----	-----	-----	-----	-----	-----

Секція III

0,0	0,5	0,0	0,0	1,0	1,0
-----	-----	-----	-----	-----	-----

Виліт (м)

Вантажопідйомність (т)

3	45,0	40,0	30,0	18,0	24,8	32,1
4		34,0	26,6	18,0	18,0	10,0
5		29,4	23,8	17,4	16,4	10,0
6		21,4	21,3	15,9	14,8	10,0
7		18,7	18,2	14,5	13,4	9,6
8			14,5	13,3	12,3	8,9
9			11,7	12,2	11,0	8,3
10			9,7	10,3	9,5	7,7
11			8,2	8,7	8,1	7,2
12			7,0	7,5	6,9	6,8
13			6,1	6,5	5,9	6,4
14			5,3	5,7	5,2	5,7
15			4,6	5,1	4,5	5,0
16				4,0	5,0	4,5
18				3,1	4,1	3,6
20				2,4	3,4	2,9
22				1,8	2,8	2,3
24						1,9
26						1,5
28						1,2
30						
32						
34						

Код LMB

210

Допустима швидкість вітру

21 м/с
(Клас 8)

14 м/с
(Клас 6)